

3.4 Back Boxes

VOV CERTIFICATION & TESTING LABORATORY



**CERTIFICATE OF CONFORMITY**

EU EMC -DIRECTIVE 2004/108/EC-  
Registration NO.: VT07045309

**Applicant:** SHANGHAI KANGRUI ELECTRONICS CO., LTD.  
**Applicant Address:** 32 WEIZHONG ROAD, JINSHANWEI TOWN, JINSHAN DISTRICT, SHANGHAI, CHINA  
**Product Description:** METAL WIRING JUNCTION BOX  
**Model Name:** HGS01, HGS02, HGS03, HGS04, HGS05, HGS06  
HGS07, HGS08, 1+2, 1+1+1, 1+1+2

Complies with the requirements of the European Community Directive 2004/108/EC. The submitted products have been tested by us with the listed standards and found in compliance with the following European Standards:

**EN 60947-1 : 2004**

This certificate of conformity is based on an evaluation of a sample of the above mentioned product. Technical Report and documentation are at the Licence applicant's disposal. This certificate does not imply assessment of the series-production of the product. The CE markings as shown below can be affixed on the product after preparation of necessary technical documentation.



Authorized by: Aymonot.  
Apr 05, 2007 Chief Assessor



**VOV Certification & Testing Laboratory Limited**

SUITE 8525, 16-18 CIRCUS ROAD, ST. JOHN'S WOOD, LONDON, NW8 6PG UK

### 3.5 Ceiling Pendants



Intertek Testing Services Shanghai  
Building No.86, 1198 Qinzhou Road (North),  
Caohejing Development Zone,  
Shanghai 200233, China  
Tel:86 21 6127 8200 Fax:86 21 6495 6263

## Test Verification of Conformity

On the basis of the referenced test report(s), sample(s) of the below product have been found to comply with the harmonized standards and Directives listed on this verification at the time the tests were carried out. Other standards and Directives may be relevant to the product.

Once all product relevant **CE** mark directives are verified in compliance, the manufacturer may indicate compliance by signing a Declaration of Conformity themselves and applying the mark to product identical to the test sample(s) if the product complies with all relevant CE mark Directives requirements.

**Applicant Name & Address** : Hangzhou YINYAN Electrical Co.,Ltd  
FangJiaJing, FuChun Street, Fuyang, Zhejiang, China

**Manufacturing site Name & Address** : Same as applicant

**Product(s) Tested** : Pendant sets

**Ratings and principal characteristics** : 250V~; 50Hz; Class I; IP20; Max.100W

**Model(s)** : Y618, Y619

**Brand name** : 

**Relevant Standard(s) / Specification(s) / Directive(s)** : EN 60598-2-1:1989  
EN 60598-1:2008 + A11:2009  
the Low Voltage Directive 2006/95/EC

**Verification Issuing Office Name & Address** : Intertek Testing Services Shanghai  
Building No.86, 1198 Qinzhou Road (North), Shanghai 200233,  
China


**Verification Number** : 140200546SHA-V1

**Report Number(s)** : 140200546SHA-001

**NOTE 1:** This verification is part of the full test report(s) and should be read in conjunction with it.

This Verification is for the exclusive use of Intertek's Client and is provided pursuant to the agreement between Intertek and its Client. Intertek's responsibility and liability are limited to the terms and conditions of the agreement. Intertek assumes no liability to any party, other than to the Client in accordance with the agreement, for any loss, expense or damage occasioned by the use of this Verification. Only the Client is authorized to copy or distribute this Verification. Any use of the Intertek name or one of its marks for the sale or advertisement of the tested material, product or service must first be approved in writing by Intertek. The observations and test results referenced from this Verification are relevant only to the sample tested. This Verification by itself does not imply that the material, product, or service is or has ever been under an Intertek certification program.



  
Signature  
Name: Berlin Duan  
Position: Manager  
Date: 21 May. 2014

GFT-OP-11b (11-JUL-2013)

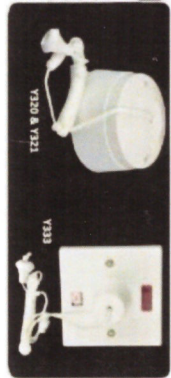
P. 1 of 1

Ceiling Accessories

Pull Cord Switches

ITEM NO. PRODUCT DESCRIPTIONS

|      |  |
|------|--|
| Y320 | 10 Amp 1 Way Pull Switch                 |
| Y321 | 10 Amp 2 Way Pull Switch                 |
| Y323 | 45 Amp Double Pole Pull Switch With Neon |



Product Features:  
 \*\* 10 Amp Pull Cord Switches  
 Ceiling mounted, cord operated light switch.  
 With 1.5m pull cord.  
 \*\* 45 Amp Pull Cord Switch  
 Flush Type, cord operated light switch with Neon.

Ceiling Rose, Lampholder and Pendant Sets

ITEM NO. PRODUCT DESCRIPTIONS

|      |  |
|------|--|
| Y921 | 8 Amp Ceiling, Rose, & Terminals             |
| Y924 | 17 Heat resistant lampholder                 |
| Y922 | Cord Grip Lamp Holder, 17 with Home Shirt    |
| Y918 | Pendant Set, 6' flex cable, 12' short shirt  |
| Y919 | Pendant Set, 6' flex cable, 12' cord grip IP |
| Y920 | Pendant Set, 6' flex cable, 12' cord grip IP |
| Y921 | Pendant Set, 6' flex cable, 12' cord grip IP |



Product Features:  
 \*\* Ceiling Rose: Surface Mounting, Top Ceiling Rose, 250V & 6A, Size: Dia. 80mm, X 33mm, Heat Resistant Ther. Cover with Clear base incorporates 3 in line terminals and an enlarge earth terminal. Light Tunnel Type terminals all with terminal screens. Terminal capacity 2 X 1.5mm<sup>2</sup>.  
 \*\* Lamp Holders: Metal Dieg 17 rate heat resistant lampholder, which is suitable for lamps up to 100W, 3 terminals short shirt 822, bygone version, Terminal Capacity 2 X 1.5mm<sup>2</sup>.  
 \*\* Pendant Set: 0.75mm pendant flex heat resistant conform to BS1341.

Batten Lampholder without Base

ITEM NO. PRODUCT DESCRIPTIONS

|         |   |
|---------|---|
| Y601    | Batten Lamp Holder, Long Shirt, 3 terminals |
| Y602    | Batten Lamp Holder, Home Shirt, 3 terminals |
| Y605    | 45° Angled Batten, Long Shirt, 3 terminals  |
| Y606    | 45° Angled Batten, Home Shirt, 3 terminals  |
| Y601E27 | E27 Lamp Holder, Long Shirt, 3 terminals    |
| Y602E27 | E27 Lamp Holder, Home Shirt, 3 terminals    |
| Y605E27 | 45° Angled E27, Long Shirt, 3 terminals     |
| Y606E27 | 45° Angled E27, Home Shirt, 3 terminals     |

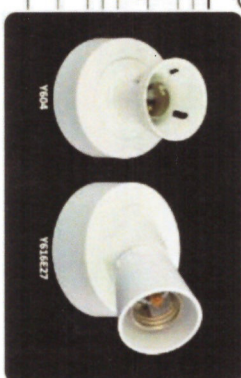


Ceiling Accessories

Batten Lampholder with Ceiling Base

ITEM NO. PRODUCT DESCRIPTIONS

|         |   |
|---------|---|
| Y603    | Batten Lamp Holder, Long Shirt With Base            |
| Y604    | Batten Lamp Holder, Home Shirt With Base            |
| Y616    | 45° Angled Batten Lamp Holder, Long Shirt With Base |
| Y617    | 45° Angled Batten Lamp Holder, Home Shirt With Base |
| Y601E27 | E27 Batten Lamp Holder, Long Shirt With Base        |
| Y602E27 | E27 Batten Lamp Holder, Home Shirt With Base        |
| Y616E27 | 45° Angled E27 Lampholder, Long Shirt With Base     |
| Y617E27 | 45° Angled E27 Lampholder, Home Shirt With Base     |



Product Features:  
 \*\* Endored Base, Base Dia. 85mm, base cover can be removed without removing shirt.  
 \*\* Clear polycarbonate base, with 8 tunnel type terminals.  
 \*\* 45° Angled Batten, Home (code item Y601).  
 \*\* 3 Terminal type lampholder.  
 terminal capacity 2 X 1.5mm<sup>2</sup>.

### 3.6 Down Lighters



**ROBIN SHOWER LOW VOLTAGE  
RM16 12V DOWNLIGHT, IP65**  
RS10165-01, RS10165-02, RS10165-03, RS10165-13

**PLEASE READ INSTRUCTION BEFORE COMMENCING INSTALLATION AND RETURN FOR FUTURE REFERENCES.**  
Electrical products can cause death or injury, or damage to property. If in any doubt about the installation or use of this product, consult a competent electrician.  
**Note:**  
Product technical information and specification may change over time without prior notification. For the latest technical information please visit our web site [www.ledgrouprobust.com](http://www.ledgrouprobust.com) or [robustdirect.com](mailto:robustdirect.com)

20°C < Ta < +40°C, 12V, Class III, PBE.  
Suitable for mounting on a normally flammable surface.  
Max Lamp: 50W RM16 lamp, extra low voltage from appropriate 12V transformer

- Installation**
- 1 Ensure mains supply is switched off.
  - 2 Make cutting with appropriate cut-out size.
  - 3 Cut out hole in ceiling, make sure hole is square or joists, pipe work, cables or other building services.
  - 4 Ensure there is at least 100mm of free space around and 50mm above the luminaire. Do not cover the luminaire with thermal insulation. Place transformer 300mm from luminaire to avoid overheating.
  - 5 Connect transformer output to fitting terminals (polarity is unimportant). Do Not Earth!
  - 6 Offer luminaire up to cut-out with the springs being held vertically. The luminaire is retained in position by the spring tension against the ceiling.
  - 7 Lamp installation and adjustment.
  - 1 Ensure mains supply is off. 1 When opening the luminaire is too hot to touch. Switch off and allow to cool before undertaking any maintenance work. Pull out bezel downwards to remove. Pull lampholder off lamp pins and slide lamp out of retaining brackets. Fit lampholder to new lamp and position lamp in retaining brackets. Replace front bezel before switching on.

**Note:** Bulb not included

**Information for the Product user:**

- 1 Please note the requirement to dispose of Waste Electrical & Electronic Equipment separately from household waste (WEEE marked with crossed out wheeled bin symbol)
- 2 Please consider your role in contributing to re-use and recycling by returning this product at end of life to a collection centre for waste electrical equipment or a Civic Amenity site, or to a retail outlet from which you are purchasing a replacement.
- 3 This equipment may contain substances that are hazardous to health and the environment. Please refer to the manufacturer's instructions for disposal of normal household waste and record in the WEEE diary.
- 4 The crossed out wheeled bin symbol on a product indicates that the equipment must not be disposed of in normal household waste, but should be disposed of according to local WEEE regulations.

**The installation must be carried out by a qualified electrician**

Issue 2 23/05/16



**ROBIN DOUCHE LAAGSPANNING  
RM16 12V DOWNLIGHT, IP65**  
RS10165-01, RS10165-02, RS10165-03, RS10165-13

**LEES DE INSTRUCTIES VOORAF U BEGINT MET DE INSTALLATIE EN HOU ZE BIJ VOOR LATER.**  
Elektrische producten kunnen de dood of letsel veroorzaken of eigendommen beschadigen. Als u twijfelt over de installatie of het gebruik van dit product, raadpleeg dan een erkende elektricien.  
**Opmerkingen:**  
Technische gegevens en specificaties van dit product kunnen zonder voorafgaande kennisgeving wijzigen. Ga voor de meest recente technische gegevens naar onze website [www.ledgrouprobust.com](http://www.ledgrouprobust.com) of [robustdirect.com](mailto:robustdirect.com)

20°C < Ta < +40°C, 12V, Klasse III, IP65.  
Geschikt voor montage op normaal ontvlambaar oppervlakte.  
Max Lamp: 50W RM16 lamp, extra laag spanning via geschikte 12V transformator

- Installatie**
- 1 Zorg dat de voeding is uitgeschakeld.
  - 2 Maak het gat in het plafond met de juiste maat.
  - 3 Gebruik een geschikte maat voor de opening, geen balken, heiligen, kabels of andere voorwerpen van het gebouw kunnen beschadigen.
  - 4 Zorg dat u een vrije ruimte hebt van minstens 100mm rond en 50mm boven de armatuur. Het is belangrijk dat de armatuur niet met thermische isolatie wordt bedekt. Plaats de transformator op 300mm van de armatuur om oververhitting te voorkomen.
  - 5 Sluit de uitgang van de transformator aan op de aansluitterminals van de armatuur (de polariteit is niet van belang). Niet aarden!
  - 6 Steek de armatuur met de veren gespannen door de vierdradige ring van de armatuur. De armatuur wordt vastgehouden door de veren tegen het plafond.
  - 7 Installeer en verstel de lamp.
  - 1 Wanneer u het plafond opent, kan het plafond warm zijn. Wacht tot de armatuur is afgekoeld. 2 Wanneer u de armatuur opent, kan het plafond warm zijn. Wacht tot de armatuur is afgekoeld. 3 Gebruik een geschikte maat voor de opening, geen balken, heiligen, kabels of andere voorwerpen van het gebouw kunnen beschadigen. 4 Zorg dat u een vrije ruimte hebt van minstens 100mm rond en 50mm boven de armatuur. Het is belangrijk dat de armatuur niet met thermische isolatie wordt bedekt. Plaats de transformator op 300mm van de armatuur om oververhitting te voorkomen. 5 Sluit de uitgang van de transformator aan op de aansluitterminals van de armatuur (de polariteit is niet van belang). Niet aarden! 6 Steek de armatuur met de veren gespannen door de vierdradige ring van de armatuur. De armatuur wordt vastgehouden door de veren tegen het plafond. 7 Installeer en verstel de lamp.

**Informatie voor de gebruiker van het product:**

- 1 Hou bij het verwijderen van afval rekening met de regeling voor afvalstoffen elektrische en elektronische apparatuur, geschreven van gemeen huishoudelijk afval (WEEE).
- 2 Wees bij het verwijderen van afval rekening met de regeling voor afvalstoffen elektrische en elektronische apparatuur, geschreven van gemeen huishoudelijk afval (WEEE).
- 3 Deze apparatuur kan schadelijk zijn voor de gezondheid en het milieu indien het niet wordt afgevoerd op een afvalpunt dat is toegewezen voor afval van elektrische en elektronische apparatuur. Het is belangrijk dat u de afvalstoffen afvoert op een afvalpunt dat is toegewezen voor afval van elektrische en elektronische apparatuur. Het is belangrijk dat u de afvalstoffen afvoert op een afvalpunt dat is toegewezen voor afval van elektrische en elektronische apparatuur.

**De installatie dient te worden uitgevoerd door een elektricien**

Issue 2 23/05/16



**ROBIN SHOWER NIEDERSPANNUNG  
RM16 12 V DOWNLIGHT, IP65**  
RS10165-01, RS10165-02, RS10165-03, RS10165-13

**LESEN SIE DIE ANLEITUNG, BEVOR SIE MIT DER INSTALLATION BEGINNEN, UND BEWAHREN SIE SIE FÜR DIE SPÄTERE VERWENDUNG AUF.**  
Elektronische Produkte können Tod, schwere Verletzungen oder Sachschäden verursachen. Bei Zweifeln hinsichtlich der Installation oder des Gebrauchs konsultieren Sie einen qualifizierten Elektriker.  
**Hinweise:**  
Technische Produktinformationen und Angaben können sich im Lauf der Zeit ohne weitere Mitteilung ändern. Besuchen Sie unsere Website [www.ledgrouprobust.com](http://www.ledgrouprobust.com) oder [robustdirect.com](mailto:robustdirect.com) für aktuelle technische Informationen.

20°C < Ta < +40°C, 12V, Klasse III, IP65.  
Kann auf normal entflammenden Oberflächen montiert werden.  
Max Leuchte: 50W RM16's Leuchte, besonders niedrige Spannung von passendem 12V-Transformator

- Installation**
- 1 Vergewissern Sie sich, dass das Stromnetz ausgeschaltet ist.
  - 2 Markieren Sie an der Decke eine geeignete Ausschnittgröße.
  - 3 Vergewissern Sie sich vor dem Schneiden, dass dabei keine Rohre, Leitungen oder andere Hindernisse beschädigt werden.
  - 4 Stellen Sie sicher, dass die Leuchte nicht mit einem nichtentflammenden Material abgedeckt wird. Stellen Sie die Transformator 300 mm von der Leuchte entfernt, um eine Überhitzung zu vermeiden.
  - 5 Schließen Sie den Transformator an die Anschlussklemmen der Leuchte an (die Polarität spielt keine Rolle). Nicht erdnen!
  - 6 Öffnen Sie die Leuchte mit dem Regler vertikal in die Ausschnittgröße.
  - 7 Öffnen Sie die Leuchte und durch die Federkraft an der Decke gehalten.
  - 8 Installieren und Ausrichtung der Lampe.
  - 9 Vergewissern Sie sich, dass das Stromnetz ausgeschaltet ist. Die angeschlossene Leuchte ist zu heiß, um sie zu berühren. Warten Sie, bis die Leuchte abgekühlt ist, bevor Sie sie berühren. 10 Stellen Sie sicher, dass die Leuchte nicht mit einem nichtentflammenden Material abgedeckt wird. Stellen Sie die Transformator 300 mm von der Leuchte entfernt, um eine Überhitzung zu vermeiden. 11 Schließen Sie den Transformator an die Anschlussklemmen der Leuchte an (die Polarität spielt keine Rolle). Nicht erdnen! 12 Öffnen Sie die Leuchte und durch die Federkraft an der Decke gehalten. 13 Installieren und Ausrichtung der Lampe.

**Informationen für den Benutzer:**

- 1 Beachten Sie, dass die Entsorgung von Ausgefallenen Elektro- und Elektronikgeräten getrennt vom Hausmüll erfolgen muss (wie darüber sind mit dem Symbol einer durchgestrichelten Tonne gekennzeichnet).
- 2 Beachten Sie von Rolle in Wiederverwertung und Recycling. Ziehen Sie bitte Rückschlüsse auf die Entsorgung von Elektro- und Elektronikgeräten. Beachten Sie die Anweisungen der Hersteller für die Entsorgung von Elektro- und Elektronikgeräten.
- 3 Dieses Gerät kann Schadstoffe enthalten, die gesundheitlich und umweltschädlich sind, falls es nicht ordnungsgemäß entsorgt wird. Es ist wichtig, dass es vom normalen Hausmüll getrennt und in der Rolle der Elektro-Abgabe entsorgt wird.
- 4 Das Symbol der durchgestrichelten Tonne zeigt an, dass das Produkt nicht als normaler Hausmüll, sondern gemäß der Entsorgungsrichtlinien für Elektro-Abgabe entsorgt werden muss.

**Die Installation muss von einem Elektriker vorgenommen werden**

Issue 2 23/05/16

**ROBUS**  
QUALITY PRODUCTS BY LED GROUP

**ROBIN - PLAFONNIER BASSE TENSION  
POUR DOUCHE RM16 12 V IP65**

RS10165-01, RS10165-02, RS10165-03, RS10165-13

VEUILLEZ LIRE LES INSTRUCTIONS AVANT DE COMMENCER L'INSTALLATION ET CONSERVER-LES POUR TOUTES UTILISATIONS FUTURES.

Les produits électriques peuvent causer le mort, de graves blessures ou des dégâts matériels. Si vous avez des doutes sur l'installation ou sur l'utilisation de ce produit, veuillez consulter un électricien compétent.

Les informations techniques et caractéristiques peuvent changer au fil du temps sans notification préalable. Pour avoir l'adresse de nos magasins, veuillez consulter le site internet [www.ledgroupitalia.com](http://www.ledgroupitalia.com) ou [robust@ledgroupitalia.com](mailto:robust@ledgroupitalia.com)

20°C < T<sub>a</sub> < +40°C, 12V, Classe III, IP65

Convient à une installation sur une surface normalement inflammable  
Lampes à LED type RM16 5W X1, 600 heures (version) ou 10000 heures (TV) adéquate

**Installation**

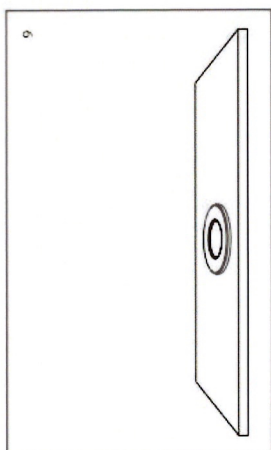
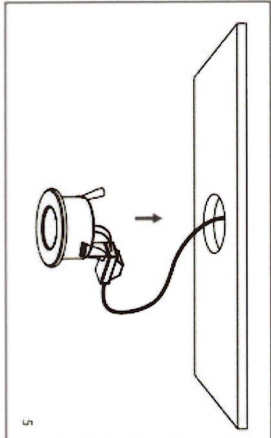
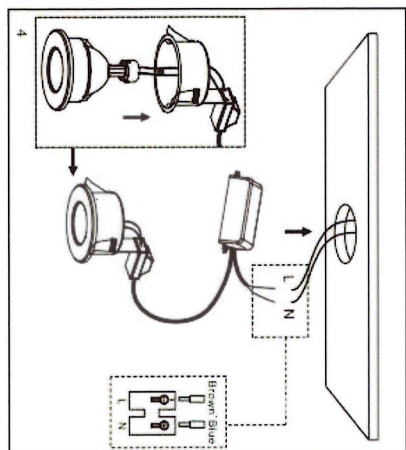
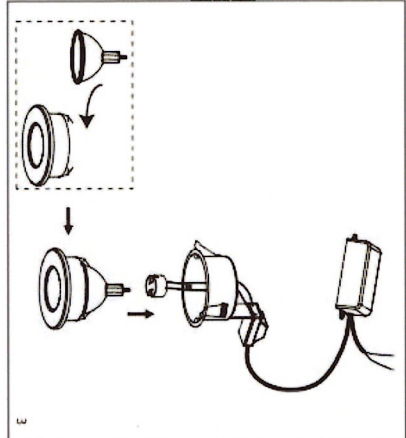
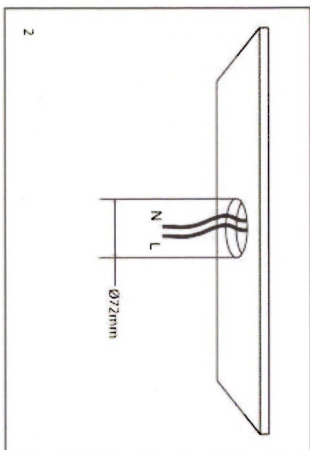
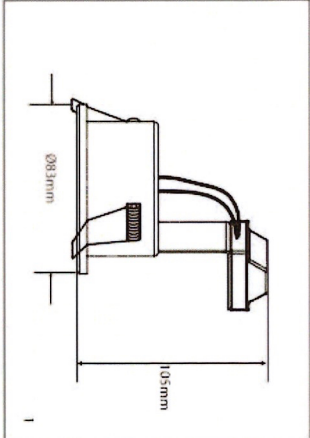
- 1 Vérifier que l'alimentation électrique est coupée
- 2 Tracer la découpe à effectuer au plafond
- 3 Avant de procéder à la découpe, vérifier que le trou à effectuer sera suffisamment profond pour accueillir les câbles ou les câbles sont cachés derrière de la cornue ou de la cornue de la lampe.
- 4 Perforer dans le plafond à l'aide d'un perceuse à percussion. Insérer le perceuse à 300 mm de profondeur pour créer un trou de diamètre adéquat.
- 5 Commencer à scier au perceuseuse aux bords de la découpe du plafond. Le plafond est sans importance. Ne pas gêner le luminaire à la terre !
- 6 Insérer le luminaire dans la découpe en maintenant les ressorts verrouillés. Le luminaire est maintenu en place par la pression des ressorts contre le plafond.
- 7 Prendre et verrouiller le luminaire.

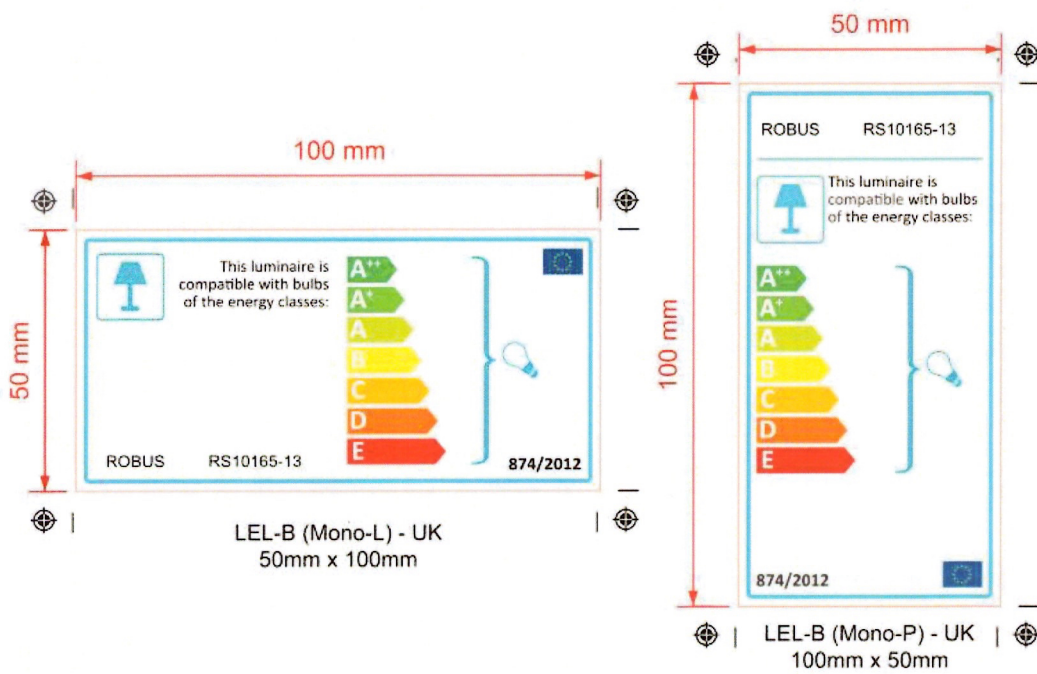
**Informations pour l'utilisateur du produit :**

- 1 Veuillez, si vous peul, noter l'importance de disposer des Outlets de Équipement Électriques et Électrologiques adéquats dans chaque logement (DEE) représenté par une poutre lumineuse dans une zone de travail.
- 2 Les produits électriques doivent être installés dans un environnement approprié et ne doivent pas être utilisés dans un environnement humide ou dans un environnement corrosif.
- 3 Cet équipement peut contenir des substances dangereuses pour la santé et l'environnement si il est manipulé de manière incorrecte. Il est recommandé de suivre les instructions de sécurité et de ne pas utiliser le produit dans des zones interdites.
- 4 La poutre lumineuse est un produit qui doit être installé conformément à la réglementation DEE. Toute installation doit être effectuée par un électricien qualifié.

**IT - AVVERTENZE -** I dispositivi elettrici possono causare lesioni gravi o la morte, o danneggiare l'installazioni complicate.  
Assicurarsi che il alimentazione principale sia spenta prima di effettuare interventi.  
EST: HOUTLUS Elektrische veldre polverische stroom, raakvlak vognstroom, von contactvlakken. Kull sal on toden besparningen van bestandsdelen. Mengte niet afgewerkt als onderdeel. Ernie 100 SLK: UNZOROVENIE - Elektrické vložky môžu spôsobit smrt, vážne zranenie alebo škodu na majetku, ak mádo používajú porušujú o stávaní tabu, výrobku, porušujú sa s kvalifikáciou elektrikára. Pred začatím práce skontrolujte, že je Henry zodi.

LED Group  
Via della Repubblica, 10  
00187 Roma, Italy  
Tel: +39 06 7099600  
Fax: +39 06 7099500  
Email: [info@ledgroupitalia.com](mailto:info@ledgroupitalia.com)  
Website: [www.ledgroupitalia.com](http://www.ledgroupitalia.com)





**TECHNICAL INFORMATION**

241

**IP RATING AND BATHROOM ZONING**

**WHAT IS IP RATING?**

The resistance offered by the fixture to the penetration of solids and liquids is indicated by the IP (Ingress Protection) rating. This is a two digit number, the first number identifies the degree of protection against the ingress of solids and the second number against liquids e.g. IP65 indicates total protection against dust and protection against low pressure jets of water.

**First Digit**

**Protection against solids**

- 0 No protection
- 1 Protected against solid objects greater than 50mm (e.g. accidental contact with the hand)
- 2 Protected against solid objects greater than 12mm (e.g. accidental contact with finger)
- 3 Protected against solid objects greater than 2.5mm (e.g. tools and wires)
- 4 Protected against solid objects greater than 1mm (e.g. fine tools and wires)
- 5 Protected against dust
- 6 Total protection from dust

**Second Digit**

**Protection against liquids**

- 0 No protection
- 1 Protection against vertical water drops (e.g. condensation)
- 2 Protection against direct sprays of water, up to 15° from vertical
- 3 Protection against direct sprays of water, up to 60° from vertical
- 4 Protection against water spray from all directions
- 5 Protection against low pressure jets of water from all directions
- 6 Protection against jets of water of similar force to heavy seas
- 7 Protection against immersion between 15-100cm
- 8 Protection against submersion

**BATHROOM ZONES**

**Zone 0:**

Is the area inside the bath or shower basin. A minimum rating of IPX7 is required (protection against immersion in water) and only SELV (max 12v AC) equipment may be used in this zone.

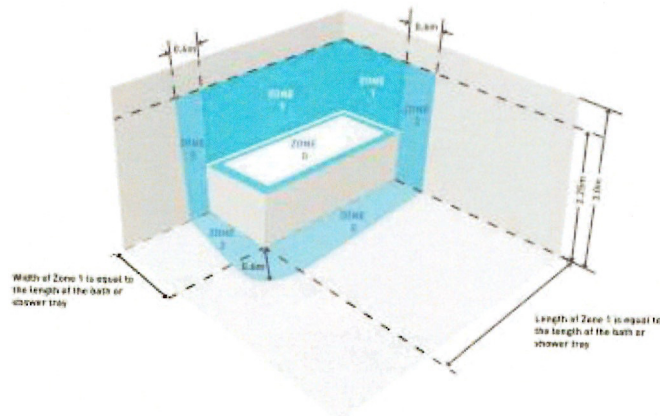
**Zone 1:**

Is the area directly above Zone 0 to a height of 2.25m above finished floor level or the top of the highest fixed water outlet, whichever is higher. A minimum of IPX4 is needed in this zone. If there is a possibility of water jets then IPX5 is required. 17th edition IEC regulations allow for the use of certain 240v electrical equipment in zones 1 and 2 if controlled by the appropriate RCD.

**Zone 2:**

Is the area 60mm external to zone 1 and to a height of 2.25m above fixed floor level or the top highest fixed water outlet, whichever is higher. A minimum of IPX4 is needed in this zone. If there is a possibility of water jets then IPX5 is required. 17th edition IEC regulations allow for the use of certain 240v electrical equipment in zones 1 and 2 if controlled by the appropriate RCD.

Zone 3 is no longer used. There is no minimum IP rating area external to zones 0, 1 and 2.



LEDGRUPROBUS.COM / T +353 1 709 9000 / F +353 1 709 9060 // ROBUS